

伊莱克斯
吸油烟机 使用说明书

CXW-220-ECP6641X CXW-220-ECP9641X
CXW-220-ECP6631X



伊莱克斯（中国）电器有限公司
地址：湖南省长沙市长沙经济技术开发区漓湘路98号和祥科技园
热线：95105801
邮编：410100
网址：www.electrolux.com.cn

产地：广东中山

版本号：MU-H-20220507

想您所想

感谢您选购伊莱克斯电器。您选择的产品蕴含着我们数十年的专业经验和创新。

该产品集独创性和时尚性于一身，在设计过程中想您所想，是您的不二之选。

每次使用时，都可安心畅享其超凡效果。

欢迎来到伊莱克斯的世界。

获取使用建议、手册、故障排除和维修服务信息，

请访问我们的官方网www.electrolux.com.cn

或者拨打全国统一客服热线 9510 5801

如需获得更好的服务，请在我们的官方网站注册您的产品。

★ 使用前请仔细阅读使用说明，并妥善保管。



目 录

1. 安全注意事项	3
2. 装箱清单	3
3. 技术规格	4
4. 电路原理图	4
5. 安装说明	5
6. 操作说明	7
7. 保养与维护	8
8. 部件名称图	10
9. 故障排除	11
10. 有害物质清单	12
11. 维修服务指南	13
12. 产品保修卡	14

1. 安全注意事项

- 1、使用的电源与本器具所要求的一致,三芯电源插座必须可靠接地。
- 2、吸油烟机在和消耗煤气或其它燃料的灶具共同使用时,房间必须保持通风良好。(但不宜安装在空气对流过大之处,以免影响其除油排烟效果)。
- 3、禁止炉火直接烘烤吸油烟机。
- 4、严禁电机、开关等电气部件进水。
- 5、请不要改变电气部件的规格,不要自行改动内部线路或嫁接其他线路。
- 6、使用中如出现异常情况,在联系客户服务中心之前,请先参考《故障及排除》,如果仍不能将某一故障排除时,那么请您拔掉抽油烟机的电源插头,并联系我们的客户服务中心。
- 7、照明灯损坏时,应更换同规格的照明灯。
- 8、本机系家用电器,请避免在特殊环境中使用。
- 9、严禁非专业人员拆修,以免造成严重后果。
- 10、如果不按说明书规定方法清洗,吸油烟机有起火的危险。
- 11、安装吸油烟机的墙壁要有一定的支撑强度,应能承受吸油烟机自身的重量,墙壁必须为不可燃物。
- 12、残障人员或缺乏知识经验的人员不能使用此烟机,除非在被监管或引导下使用。
- 13、被监管的儿童不能玩耍此烟机。
- 14、吸油烟机排出的气体不能排入燃烧气体或其它燃料的废气管中。
- 15、制作橱柜时请参照橱柜示意图的尺寸进行。
- 16、在安装烟机的橱柜空间内不要额外增加隔板,否则会干涉到烟机。

2. 装箱清单

请按装箱单的内容一一清点,如有缺少或损失:

- 1、属本公司或销售商责任的,请向销售商提出处理要求;
- 2、属客户自行责任的,请与销售商或本公司联系。

型号	名称	数量
1	主机	1台
2	说明书	1本
3	保修卡	
4	合格证	
5	M5×40螺钉	
6	φ5垫圈	4个
7	止回阀片	2个

注:M5×40螺钉,φ5垫圈用于将整机固定板固定到安装板上。

3. 技术规格

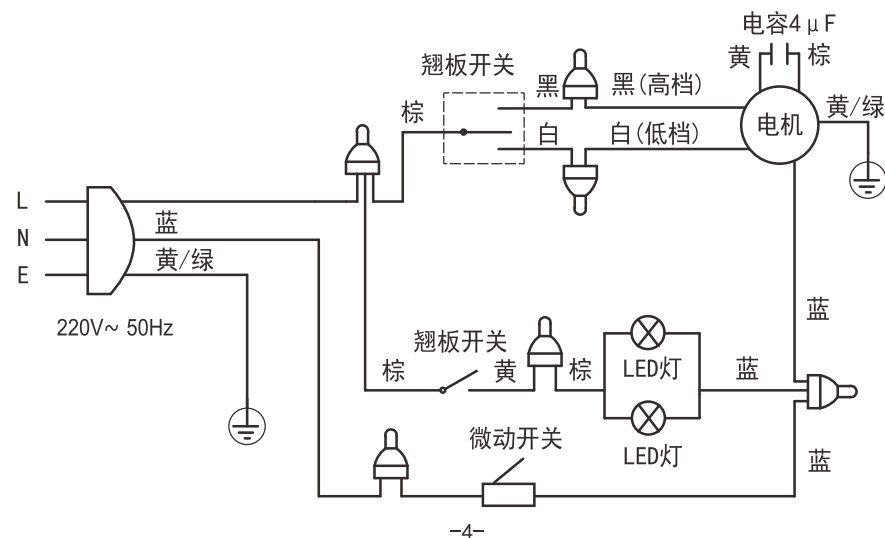
型号	CXW-220-ECP6641X	CXW-220-ECP9641X	CXW-220-ECP6631X
机体尺寸(长×深×高)	598x297x284	898x297x284	598x297x284
外箱尺寸(长×深×高)	685x385x400	985x385x400	685x385x400
毛重(Kg)	10.1	13	10.1
净重(Kg)	8.2	10.3	8.2
电源	220V/50Hz	220V/50Hz	220V/50Hz
整机功率	224W	224W	224W
电机输入功率	220W	220W	220W
照明功率	2x2W	2x2W	2x2W
风量(m ₃ /Min)	12	12	10.5
噪音(dBA)	69	69	67
风压	300	300	220
最大静压	470	470	450
全压效率%	23	23	22
常态气味降低度	95%	95%	90%
瞬时气味降低度	55%	55%	50%
油脂分离度	90%	90%	90%
能效等级	一级	一级	三级

产品执行标准:GB 4706.1; GB 4706.28; GB/T 17713; GB 19606; GB 29539

备注:1.表中噪音数值为A声功率级;

2.按国标要求风量的明示值与实测值的偏差不得大于10%,噪音的明示值与实测值的偏差不大于3dB。

4. 电路原理图



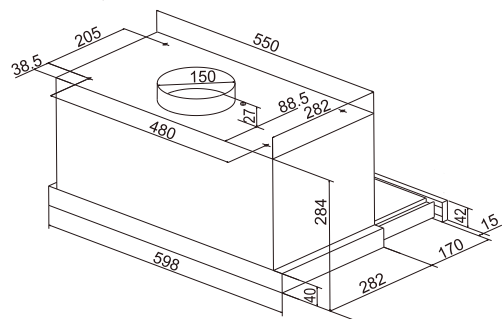
5. 安装说明

(一) 安装要求

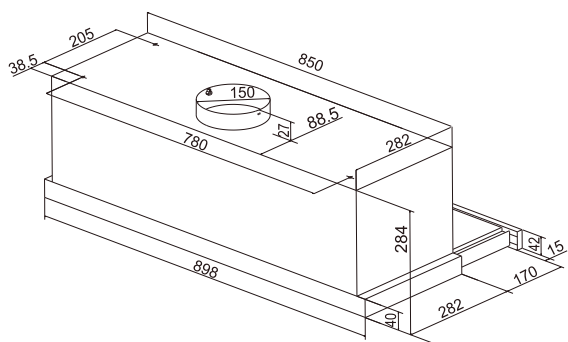
1. 安装吸油烟机的固定木板有一定的承重能力，能负担整机的重量。
2. 吸油烟机不应与墙壁内外的电气线路接触，以免引起触电事故。
3. 整机不应安装在空气对流过大的环境中，以免影响排烟效果。
4. 整机应牢固安装在厨具上方距离烹饪器具支承面650~750mm的高度的地方，高度越低效果越好
★如果吸油烟机安装在燃气炉灶上方，该安装距离至少为650mm。如燃气炉灶安装说明规定了较大的距离，则对此应予以考虑。
5. 整机出风口距墙面上排烟孔的距离 ≤ 1.5 m为宜，避免因排烟管过长或转弯过多（一般一个）而影响排烟效果。
6. 为达到最佳性能，推荐采用150mm通风管道。

(二) 安装尺寸图

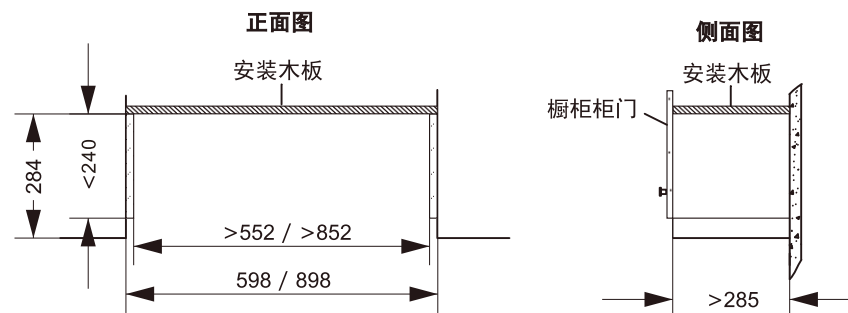
ECP6641X/ECP6631X安装尺寸图



ECP9641X安装尺寸图



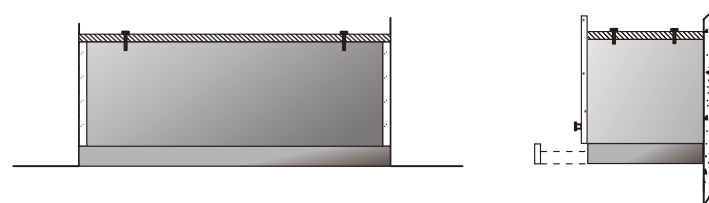
橱柜示意图



注意：

制作橱柜时请参照橱柜示意图的尺寸进行。
在安装油烟机的橱柜空间内不要额外增加隔板，否则会干涉到油烟机。

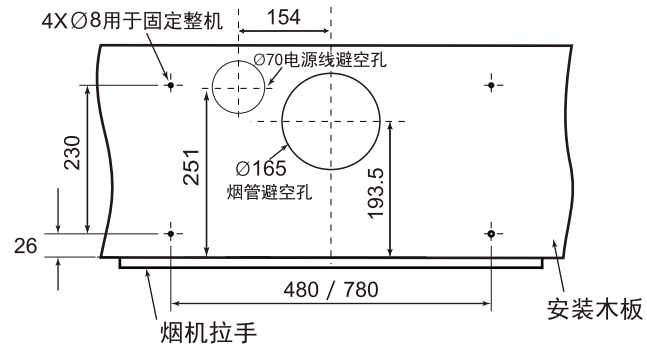
安装后示意图



(三) 安装步骤

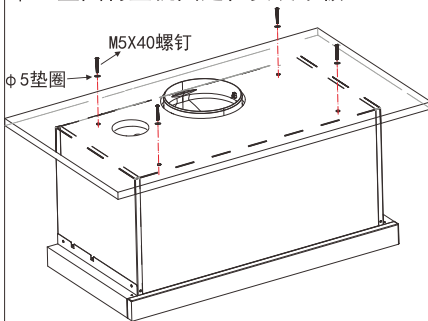
1. 开避空孔，钻安装孔

在安装木板上开好烟管避空孔，电源线避空孔和4个用于固定整机的 $\phi 8$ 孔。



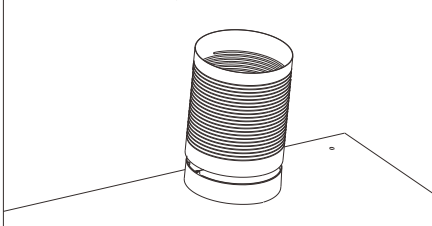
2. 整机固定

从安装木板上侧从上往下用M5×40螺钉， $\phi 5$ 垫圈将整机固定在安装木板上。



3. 安装排烟管

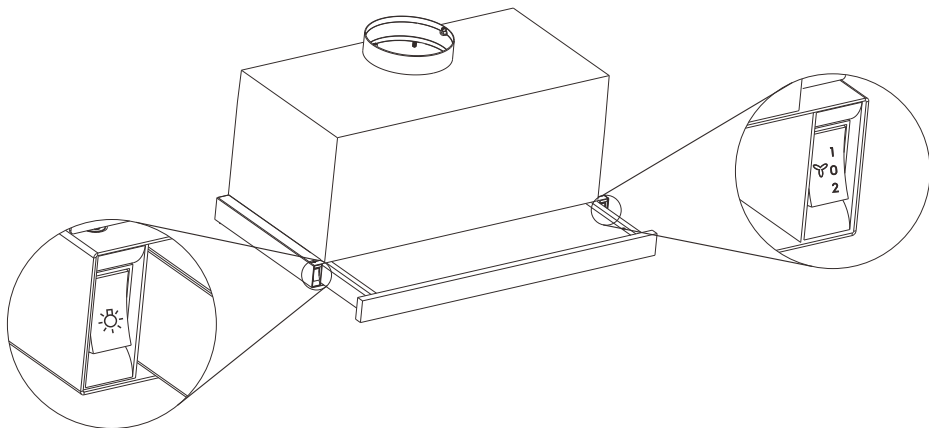
将排烟管插入出风口并用胶布粘紧，然后将排烟管拉长，将另一端插入公共管道，也用胶布粘紧。注意插入出风口的一端必须拉长，且靠近出风口的位置不能有弯曲，以免影响排风。
注：排烟管需单独购买。



6. 操作说明

在将抽屉拉出来后，左边的开关控制灯的开关，右边的开关控制电机的档位。见下图。

如果不关闭照明灯和电机，将抽屉直接推回去，抽油烟机会自动停止工作，照明灯也会关掉；再次将抽屉拉出来时，抽油烟机会以上次的档位继续工作，同时照明灯也打开。



7. 保养与维护

为了保持抽油烟机的抽油性能，降低发生火灾的危险，**应每隔3个星期至少卸下一次滤油网，进行清洗。**

如果不按说明书规定方法清洗，吸油烟机有起火的危险。

在热的肥皂水或清洗溶液当中，浸泡、涮洗滤油网。冲水，直至每个网孔都通了后，沥干水，装回原处。

切勿用碱性溶液或其它腐蚀性溶液进行清洗。

滤油网可放入洗碗机内清洗，但须确保洗碗机的清洗剂不会让其褪色。推荐：清洗时，将滤油网放在洗碗机中的上层格。

(一) 滤油网清洗

1. 关闭电源开关；
2. 向内按下油网锁扣（见图1），油网锁扣解锁；
3. 拉下滤油网（见图2）。重复2和3步骤，取下另一个滤油网；
4. 清洗抽屉和抽油烟机机身；
5. 完成清洗后，重新将滤油网安装回原位，确保网夹插针已插入抽油烟机机体上的定位孔内；
6. 保持网夹夹紧，向上推滤油网的另一侧，直至插针插入定位孔内。
7. 松开网夹，确保滤油网安装完好。

安全小贴士：请用双手卸下并重新安装滤油网，防止滤油网掉落，造成炉灶表面或厨房地面的损坏。

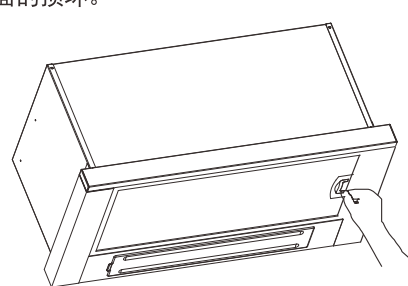


图1

下扳

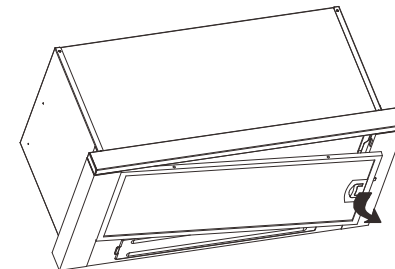
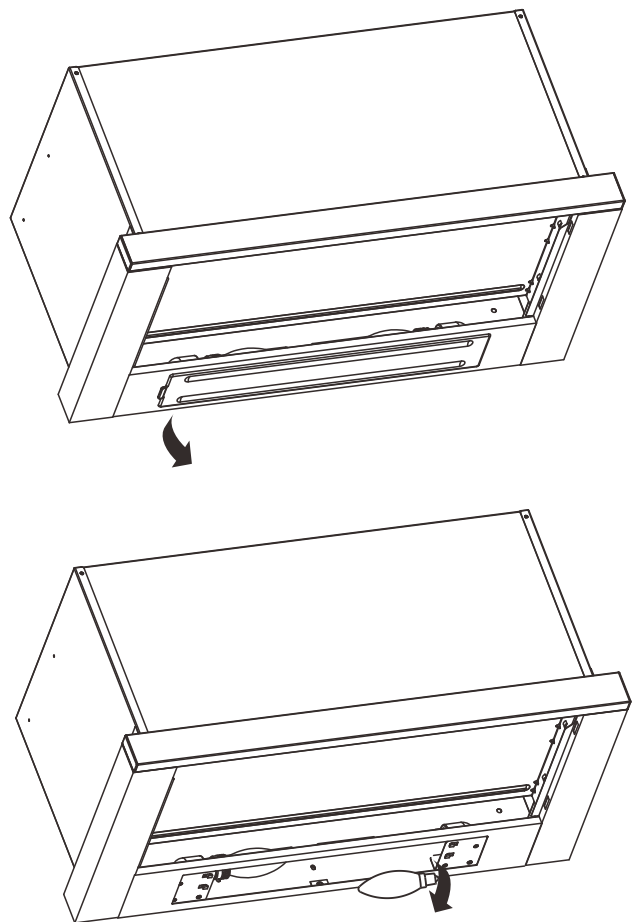


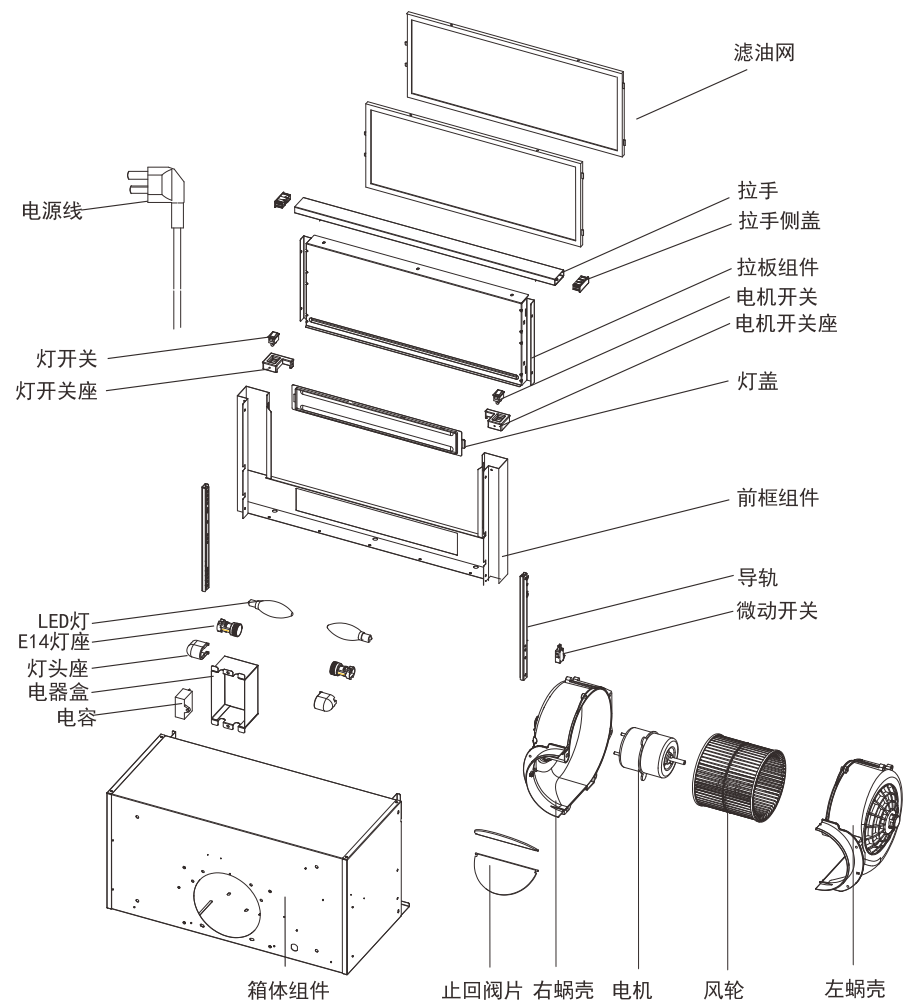
图2

(二) 更换灯泡

1. 打开抽屉，卸下滤油网；
2. 取下灯板；
3. 逆时针转灯泡，灯泡即会脱下，将新的灯泡放进灯座内，顺时针转动。



8. 部件名称图



9. 故障排除

故障现象	可能原因	检修方法
按开关, 烟机不工作, 灯不亮	未接通电源	检查电源插头是否插好
		检查插座是否有电
电机转动但灯不亮	灯没有开	按说明书打开灯开关
	照明灯烧坏	更换新的照明灯
有机械振动噪音	螺丝松动	检查烟机表面螺钉是否拧紧
	出风管表面凹陷变形	重新安装出风管
吸力不强	烟机与灶面的安装距离太大	调整烟机安装高度
	厨房空气对流太大或密封太严	减少空气对流或适度打开门窗
	滤油网油污过多	清洗滤油网
	抽屉没有完全拉出来	将抽屉完全拉出

⚠ 警告

- 1、如果吸油烟机电源线损坏, 必须由制造商、其维修部或类似部门的专业人员更换。
- 2、严禁将火焰吸入机体内, 以防发生意外。

当上述故障排除后, 吸油烟机仍不能正常工作, 请与本公司客户服务中心联系维修。您也可以来信、来电与本公司客户服务中心联系, 但需告知以下内容:

1. 您的姓名、电话、通讯地址。
2. 您的产品型号及 产品机号。
3. 使用过程及出现的症状说明。

有害物质含量表

部件名称	有害物质					
	铅	汞	镉	六价铬	多溴联苯	多溴二苯醚
机箱组件	○	○	○	○	○	○
拉板	○	○	○	○	○	○
蜗壳及出风座组件	○	○	○	○	○	○
灯板	○	○	○	○	○	○
电源线	○	○	○	○	○	○
电机	○	○	○	X	○	○
电容	X	X	○	○	○	○
风轮	○	○	○	○	○	○
油网	○	○	○	○	○	○
LED灯	○	○	○	○	○	○
灯头座	○	○	○	○	○	○
装饰盖	○	○	○	○	○	○

说明:

- 1.本表格按照SJ/T11364-2014的规定编制。
- 2.“○”表示该有害物质在该部件所有均质材料中的含量在GB/T26572-2011规定的限量要求以下;
- 3.“X”表示该有害物质至少在该部件的某一均质材料中的含量超出GB/T26572-2011规定的限量要求;
- 4.上表中打X的部件, 由于技术原因目前无法实现替代, 今后随着技术进步, 将实现替代或改进;
- 5.本产品在使用情况下, 环保使用期限为10年。

维修服务指南

伊莱克斯家用电器“三包”标准

为保证使用伊莱克斯家用电器的消费者获得满意的售后服务，本公司将严格遵守国家颁布的有关法律，遵照《中华人民共和国消费者权益保护法》、《中华人民共和国产品质量法》、《部分商品修理更换退货责任规定》和有关法律制定，按如下标准提供“三包”服务。

一、整机免费保修一年，主要部件保修期详见下表。

名称	三包有效期(年)		主要部件名称
	整机	主要部件	
电冰箱	1	3	压缩机、温控器、蒸发器、冷凝器、毛细管、过滤器、主控板、显示板、温度传感器、化霜加热器、化霜保护器、电动风门、电源板、变频板、LED灯板、风扇电机、电磁阀、自动制冰机
洗衣机/干衣机	1	3	电机、定时器、程控器、电容器、主电路板、操作电路板、变频板、烘干板、蒸汽板
空调	1	3	压缩机、风扇电机、温控器
吸油烟机	1	3	电机、电源板、控制板、操作板、显示板
消毒柜	1	3	电源板、控制板、操作板、显示板、紫外线灯管、光波管、风机组件、门锁
燃气灶	1	3	燃气阀组件(阀体 电磁安全阀 热电偶 微动开关等)、电源板、控制板、操作板、显示板、玻璃台面
嵌入式电灶	1	3	电源板、控制板、操作板、显示板、加热丝、控温装置、玻璃台面
微波炉	1	2	电机、磁控管、定时器、线路板
嵌入式咖啡机	1	-	-
嵌入式烤箱	1	-	-
嵌入式电蒸炉	1	-	-
洗碗机	1	3	主电路板、洗涤泵、加热器

二、对于为社会集团消费和生产消费购买的家用电器用户，其“三包”有效期为整机保修六个月。
三、本公司降价销售有外观瑕疵但不影响正常使用的家用电器，对其降价部件不再实行“三包”责任。
四、下列情况，不属于“三包”范畴之列，但可实行收费修理：

- 消费者搬运、安装、使用、维护、保管不当而损坏的。
- 自行或非经本公司授权维修中心拆修而造成损坏的。
- 无“三包”凭证及有效发票的。
- “三包”凭证型号与修理产品型号不符或涂改的。
- 因不可抗力造成产品损坏的。

注释：**消费者**是指购买、使用本公司家用电器，并将本公司家用电器用于生活消费的个人和进行生活消费的单位；或者在接受本公司服务的个人和进行生活消费的单位。

伊莱克斯服务网络覆盖区域

伊莱克斯北区服务网络
包括：北京、天津、内蒙古、河北、山西、黑龙江、吉林、辽宁、湖南、湖北、河南、陕西、青海、宁夏、甘肃、新疆

伊莱克斯东区服务网络
包括：上海、江苏、浙江、安徽、山东

伊莱克斯南区服务网络
包括：广东、福建、广西、江西、海南

伊莱克斯西区服务网络
包括：四川、重庆、贵州、云南

伊莱克斯服务热线：95105801

注意：本公司服务网络的名称、地址、邮编、电话、传真如有改动，本公司恕不另行通知并保留最终解释权。

产品保修卡

顾客信息

购买日期		发票号码	
顾客姓名		联系电话	
顾客地址及邮编			
产品名称		产品代码(PNC)	
产品型号		产品机号	
销售店名称		销售店电话	

维修记录

维修站名称 _____ 送修日 _____

故障内容 _____

故障原因 _____

维修内容 _____

维修技师签名 _____ 交验日期 _____

维修站名称 _____ 送修日 _____

故障内容 _____

故障原因 _____

维修内容 _____

维修技师签名 _____ 交验日期 _____

维修站名称 _____ 送修日 _____

故障内容 _____

故障原因 _____

维修内容 _____

维修技师签名 _____ 交验日期 _____

全国统一服务热线：95105801

伊莱克斯官方网站：www.electrolux.com.cn

伊莱克斯(中国)电器有限公司