



Swedish thinking. Better living.

Introducing  
the UltimateTaste  
kitchen range

伊萊克斯嵌入式家庭電器  
2024





Swedish thinking.  
Better living.



# The secret to great taste

Restaurant quality food is often thought to be the domain of professional chefs – until now.

## Discovering inspiration

What is the secret behind the amazing food creations of top chefs around the world?

It is a subject that certainly gets those who love the experience of food, talking and sharing recipes and food stories to create something just as inspirational.

Together with Michelin starred chefs, we want to share the story, too, and reveal the secret of achieving great tasting food in your own kitchen.

## Unlocking true flavour

If you are passionate about unlocking the real flavour of food, Electrolux can inspire a whole world of new culinary possibilities for you to enjoy. This secret ingredient cannot be found in any recipe book; it's a technique that must be shared. The secret of tastier food? A combination of heat with the right amount of steam. Let's explore further.



# Ovens

Make every meal a masterpiece  
Whether you are a serial entertainer, a seasoned chef or a novice cook - Electrolux offers you a choice of ovens that let you express your individual taste and cooking style, effortlessly.



60厘米嵌入式慢煮蒸焗爐

## KOAAS31X

- 真空低溫慢煮，8項蒸煮及16項煮食模式
- Steamify®蒸氣程序
- 70公升特大容量
- 獨特烹調導航系統
- 蒸氣清潔功能
- 觸控式TFT屏幕
- 4層防燙玻璃門
- 外部注水裝置
- 食物探針
- 功率：3.5千瓦 (20安培單相電接駁)
- 歐洲能效級別：A++
- 安裝尺寸：高 590 x 闊 560 x 深 550 毫米
- 產品尺寸：高 594 x 闊 595 x 深 569 毫米
- 德國製造
- 零售價：\$42,800



14厘米專業抽真空抽屜

## KBV4X

- 3項程式：抽真空/密封/醃泡
- 4段抽真空及3段密封選擇
- 液體真空
- 觸控式操作面板
- 附優質抽真空食物袋
- 配對型號：慢煮蒸焗爐 KOAAS31X及KVAAS21WX
- 功率：0.4千瓦 (13安培)
- 安裝尺寸：高 139 x 闊 560 x 深 550 毫米
- 產品尺寸：高 133 x 闊 594 x 深 531 毫米
- 意大利製造
- 零售價：\$32,800



60厘米嵌入式蒸焗爐

## KOBAS31X

- 6項蒸煮及15項煮食模式
- Steamify®蒸氣程序
- 70公升特大容量
- 獨特烹調導航系統
- 蒸氣清潔功能
- 觸控式TFT屏幕
- 3層防燙玻璃門
- 外部注水裝置
- 食物探針
- 功率：3.5千瓦 (20安培單相電接駁)
- 歐洲能效級別：A++
- 安裝尺寸：高 590 x 闊 560 x 深 550 毫米
- 產品尺寸：高 594 x 闊 595 x 深 569 毫米
- 德國製造
- 零售價：\$33,800





45厘米嵌入式  
慢煮蒸焗爐

### KVAAS21WX

- 真空低溫慢煮，8項蒸煮及16項煮食模式
- Steamify®蒸氣程序
- 43公升容量
- 獨特烹調導航系統
- 蒸氣清潔功能
- 觸控式TFT屏幕
- 4層防燙玻璃門
- 外部注水裝置
- 食物探針
- 功率：3千瓦 (20安培單相電接駁)
- 歐洲能效級別：A++
- 安裝尺寸：  
高 450 x 闊 560 x 深 550 毫米
- 產品尺寸：  
高 455 x 闊 595 x 深 567 毫米
- 波蘭製造
- 零售價：\$36,800



45厘米嵌入式  
蒸焗爐

### KVBAS21WX

- 6項蒸煮及15項煮食模式
- Steamify®蒸氣程序
- 43公升容量
- 獨特烹調導航系統
- 蒸氣清潔功能
- 觸控式TFT屏幕
- 4層防燙玻璃門
- 外部注水裝置
- 食物探針
- 功率：3千瓦 (20安培單相電接駁)
- 歐洲能效級別：A++
- 安裝尺寸：  
高 450 x 闊 560 x 深 550 毫米
- 產品尺寸：  
高 455 x 闊 595 x 深 567 毫米
- 波蘭製造
- 零售價：\$29,800



60厘米嵌入式  
高溫碳化自清焗爐

### KOCPB21XA

- 4項蒸煮及15項煮食模式
- 72公升特大容量
- Pyrolytic 高溫碳化自清功能
- 觸控式LCD顯示屏
- 3層防燙玻璃門
- 外部注水裝置
- 食物探針
- 功率：3.38千瓦 (20安培單相電接駁)
- 歐洲能效級別：A+
- 安裝尺寸：高 590 x 闊 560 x 深 550 毫米
- 產品尺寸：高 594 x 闊 595 x 深 569 毫米
- 意大利製造
- 零售價：\$19,800



真空低溫慢煮



100%蒸氣



高濕度烹飪



中濕度烹飪



低濕度烹飪



PlusSteam烘焙



旋風烘焙



下火加熱



冷藏食物



雙重上火燒烤



旋風+雙重上火燒烤



上下火加熱



旋風加熱



AirFry氣炸



解凍



保溫



預熱加速



掃描 QR  
觀看 Steamify® 影片



60厘米嵌入式  
高溫清洗焗爐

## KODDP71XA

- PlusSteam烘焙功能及9項煮食模式
- 72公升特大容量
- Pyrolytic高溫清潔功能
- LED操作面板及伸縮旋鈕
- 3層防燙玻璃門
- 食物探針

- 功率：3.49千瓦 (20安培單相電接駁)
- 歐洲能效級別：A+
- 安裝尺寸：高 590 x 闊 560 x 深 550 毫米
- 產品尺寸：高 594 x 闊 595 x 深 569 毫米
- 意大利製造
- 零售價：\$16,800



60厘米嵌入式  
多功能焗爐

## KODEC75X

- PlusSteam烘焙功能及8項煮食模式
- 71公升特大容量
- Catalytic清潔功能
- LED操作面板及伸縮旋鈕
- 3層防燙玻璃門
- 食物探針

- 功率：3.5千瓦 (20安培單相電接駁)
- 歐洲能效級別：A+
- 安裝尺寸：高 590 x 闊 560 x 深 550 毫米
- 產品尺寸：高 594 x 闊 595 x 深 569 毫米
- 德國製造
- 零售價：\$14,800





60厘米嵌入式  
多功能焗爐

### KODGH70TXA

- PlusSteam烘焙功能及8項煮食模式
- 72公升特大容量
- AquaClean清潔功能
- LED顯示屏及伸縮旋鈕
- 2層防燙玻璃門

- 功率：2.98千瓦 (13安培單相電接駁)
- 歐洲能效級別：A
- 安裝尺寸：高 590 x 闊 560 x 深 550 毫米
- 產品尺寸：高 594 x 闊 595 x 深 569 毫米
- 意大利製造
- 零售價：\$12,800



60厘米嵌入式  
多功能氣炸焗爐

### KOMGH60TXA

- 9項煮食模式
- AirFry氣炸功能
- 72公升特大容量
- AquaClean清潔功能
- LED顯示屏及伸縮旋鈕
- 2層防燙玻璃門

- 功率：2.79千瓦 (13安培單相電接駁)
- 歐洲能效級別：A
- 安裝尺寸：高 590 x 闊 560 x 深 550 毫米
- 產品尺寸：高 594 x 闊 595 x 深 569 毫米
- 意大利製造
- 零售價：\$12,800



60厘米嵌入式  
多功能焗爐

### KOHGH00XA

- 9項煮食模式
- 72公升特大容量
- AquaClean清潔功能
- LED顯示屏及伸縮旋鈕
- 2層防燙玻璃門

- 功率：2.79千瓦 (13安培單相電接駁)
- 歐洲能效級別：A
- 安裝尺寸：高 590 x 闊 560 x 深 550 毫米
- 產品尺寸：高 594 x 闊 595 x 深 569 毫米
- 意大利製造
- 零售價：\$11,800





## Compact Collection

Small is beautiful

Perfectly coordinated to create a compact “wall” of appliances in various configurations. Now you can personalise your kitchen to suit your taste.



嵌入式全自動咖啡機

### KBC65X

- 15bar壓力
- 咖啡豆或咖啡粉均可選用
- 前置可拆式1.8公升水箱
- 一次萃取可製作兩杯咖啡
- 觸控式LED操作面板
- 自動打泡器
- 蒸氣及熱水輸出
- 伸縮式導軌

- 功率：1.35千瓦 (13安培)
- 安裝尺寸：高 450 x 闊 560 x 深 550 毫米
- 產品尺寸：高 455 x 闊 594 x 深 382 毫米
- 意大利製造
- 零售價：\$24,800



26公升嵌入式燒烤微波爐

### KMFD263TEX

- 900瓦微波功率及5段火力調校
- 800瓦燒烤功率
- 自動煮食模式
- 2項解凍模式
- 觸控式LED操作面板
- 325毫米轉盤及高、低烤架
- 兒童安全鎖
- 輕觸式開門設計

- 功率：2.2千瓦 (13安培)
- 安裝尺寸：高 380 x 闊 560 x 深 500 毫米
- 產品尺寸：高 388 x 闊 594 x 深 438 毫米
- 英國製造
- 零售價：\$10,800



20公升嵌入式燒烤微波爐

### EMSB20XG

- 1300瓦微波功率及5段火力調校
- 1050瓦燒烤功率
- 自動煮食模式
- 解凍模式
- 觸控式LED操作面板
- 轉盤及金屬架
- 兒童安全鎖

- 功率：2.3千瓦 (13安培)
- 安裝尺寸：高 380 x 闊 560 x 深 350 毫米
- 產品尺寸：高 389 x 闊 594 x 深 359 毫米
- 亞洲製造
- 零售價：\$5,280





## Hobs

The hottest hobs with the latest features

A built-in hob has much to offer, such as installation flexibility and freedom to choose your style and finish to suit your kitchen. Add in the latest cooking technology and you're all set to cook up a feast, just like a professional.



80厘米嵌入式  
SensePro® 電磁爐

### EIS8648

- 4個煮食區  
(包括1個跨區域煮食區)
- 無線食物探針
- 前後爐橋接功能
- 9段火力調校
- 火力提升功能
- 觸控式顯示屏幕
- 兒童安全鎖
- H2H自動感應技術  
(配對型號：抽油煙機 LFT769X 及 ECT9754H)
- 功率：7.35千瓦 (32安培單相電接駁)
- 安裝尺寸：高 144 x 闊 756 x 深 490 毫米
- 產品尺寸：高 44 x 闊 780 x 深 520 毫米
- 德國製造
- 零售價：\$24,800



70厘米嵌入式  
MultipleBridge H2H 電磁爐

### EIV744

- 4個煮食區  
(包括2個跨區域煮食區)
- 前後爐橋接功能
- 14段火力調校
- 火力提升功能
- 滑動式推觸控制
- 兒童安全鎖
- H2H自動感應技術  
(配對型號：抽油煙機 LFT769X 及 ECT9754H)
- 功率：7.35千瓦 (32安培單相電接駁)
- 安裝尺寸：高 144 x 闊 686 x 深 490 毫米
- 產品尺寸：高 44 x 闊 710 x 深 520 毫米
- 德國製造
- 零售價：\$17,800



60厘米嵌入式  
SenseBoil® 電磁爐

### EIS6234I

- 3個煮食區  
(包括1個跨區域煮食區)
- SenseBoil®防沸騰功能
- 前後爐橋接功能
- 14段火力調校
- 火力提升功能
- 滑動式推觸控制
- 兒童安全鎖
- H2H自動感應技術  
(配對型號：抽油煙機 LFT769X 及 ECT9754H)
- 功率：7.35千瓦 (32安培單相電接駁)
- 安裝尺寸：高 144 x 闊 566 x 深 490 毫米
- 產品尺寸：高 44 x 闊 590 x 深 520 毫米
- 德國製造
- 零售價：\$14,800



60厘米嵌入式  
Infinite 電磁爐

### EIV644

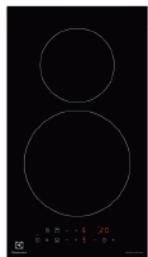
- 4個煮食區  
(包括2個跨區域煮食區)
- 前後爐橋接功能
- 14段火力調校
- 火力提升功能
- 滑動式推觸控制
- 兒童安全鎖
- 功率：7.35 千瓦 (32安培單相電接駁)
- 安裝尺寸：高 144 x 闊 566 x 深 490 毫米
- 產品尺寸：高 44 x 闊 590 x 深 520 毫米
- 德國製造
- 零售價：\$12,800



30厘米嵌入式  
Bridge 雙頭電磁爐

### EHI3251BE

- 2個煮食區  
(包括1個跨區域煮食區)
- 前後爐橋接功能
- 9段火力調校
- 火力提升功能
- 滑動式推觸控制
- 兒童安全鎖
- 香港能效級別：3級
- 功率：3.5 千瓦 (20安培單相電接駁)
- 安裝尺寸：高 151 x 闊 276 x 深 495 毫米
- 產品尺寸：高 51 x 闊 300 x 深 520 毫米
- 亞洲製造
- 零售價：\$9,980



29厘米嵌入式  
雙頭電磁爐

### LIT30230C

- 2個煮食區
- 9段火力調校
- 火力提升功能
- 觸控式操作面板
- 兒童安全鎖
- 香港能效級別：3級
- 功率：3.4 千瓦 (20安培單相電接駁)
- 安裝尺寸：高 144 x 闊 276 x 深 495 毫米
- 產品尺寸：高 44 x 闊 290 x 深 520 毫米
- 歐洲製造
- 零售價：\$9,980



70厘米嵌入式  
雙頭電磁爐

### EHI7280BB

- 2個煮食區
- 14段火力調校
- 火力提升功能至3.2千瓦
- 滑動式推觸控制
- 兒童安全鎖
- 快速設定：湯水、沸騰、快炒及油炸
- 香港能效級別：3級
- 功率：3.4千瓦 (20安培單相電接駁)
- 安裝尺寸：高 155 x 闊 680 x 深 400 毫米
- 產品尺寸：高 55 x 闊 700 x 深 420 毫米
- 亞洲製造
- 零售價：\$7,980



29厘米嵌入式  
單頭氣體爐

### EGC-2901

- 1個煮食區
- 提供香港煤氣及香港石油氣連接
- 火力：6千瓦(香港煤氣)；5千瓦(香港石油氣)
- 法國Euro Kera陶瓷玻璃面板
- 意大利進口爐頭組件
- 可調校內外環火
- 鑄鐵製爐架
- 電熱偶安全裝置
- 旋鈕式電動打火
- 獲GU05認證
- 香港能效級別：2級 (香港煤氣)
- 1.5V · D型乾電池
- 安裝尺寸：高 165 x 闊 265 x 深 495 毫米
- 產品尺寸：高 65 x 闊 290 x 深 520 毫米
- 亞洲製造
- 零售價：\$5,980



29厘米嵌入式  
雙頭氣體爐

### EGC-2902

- 2個煮食區
- 提供香港煤氣及香港石油氣連接
- 香港煤氣/香港石油氣火力：  
4千瓦 (前1千瓦 / 後3千瓦)
- 法國Euro Kera陶瓷玻璃面板
- 意大利進口爐頭組件
- 可調校內外環火
- 鑄鐵製爐架
- 電熱偶安全裝置
- 旋鈕式電動打火
- 獲GU05認證
- 香港能效級別：3級 (香港石油氣)
- 1.5V · D型乾電池
- 安裝尺寸：高 165 x 闊 265 x 深 495 毫米
- 產品尺寸：高 65 x 闊 290 x 深 520 毫米
- 亞洲製造
- 零售價：\$5,980



## Hoods

Take a breath of fresh air in style

Big is beautiful when it comes to cooker hoods. Crafted with you and your needs in mind, our range of modern hoods are quiet, effective and as dramatically bold or stylishly subtle as you want them to be.

Electrolux



90厘米掛牆煙肉式  
H2H抽油煙機

### LFT769X

- 排風量：每小時 720 立方米
- 3段風速+1段強力設定
- 微風靜音設定 (適用於烹煮後)
- 觸控式IQ操作面板
- 2組節能 LED 照明燈控制
- 可選擇循環或排風模式安裝
- 3個可水洗鋁質隔油網
- 活性碳過濾網
- 清洗提示燈
- H2H自動感應技術  
(配對型號：電磁爐 EIS8648, EIV744 及 EIS62341)
- 功率：255瓦 (13安培)
- 尺寸：高 678-1180 x 闊 898 x 深 454 毫米
- 波蘭製造
- 零售價：\$14,800



90厘米斜面煙肉式  
抽油煙機

### ECS9979K

- 排風量：每小時 1,344 立方米
- 手勢感應操控
- 5段風速+1段強力設定
- 微風靜音設定 (適用於烹煮後)
- 觸控式IQ操作面板
- 智能變頻摩打
- 2組節能 LED照明燈控制
- 延時自動關機功能
- 排風模式安裝
- 2個可水洗不鏽鋼過濾網 及 1個可移式油杯
- 過濾網更換指示燈
- 功率：325瓦 (13安培)
- 尺寸：高 1068-1346 x 闊 896 x 深 416 毫米
- 亞洲製造
- 零售價：\$12,800



90厘米掛牆煙肉式  
抽油煙機

### ECC9312K

- 排風量：每小時 1,174 立方米
- 手勢感應操控
- 5段風速+1段強力設定
- 微風靜音設定 (適用於烹煮後)
- 觸控式IQ操作面板
- 智能變頻摩打
- 1組節能 LED 照明燈控制
- 延時自動關機功能
- 排風模式安裝
- 1個可水洗不鏽鋼過濾網 及 1個可移式油杯
- 過濾網更換指示燈
- 功率：215 瓦 (13安培)
- 尺寸：高 584-979 x 闊 895 x 深 485 毫米
- 亞洲製造
- 零售價：\$10,800



90厘米掛牆煙囪式  
H2H抽油煙機 (ECT9754H) /  
抽油煙機 (ECT9750S)

## ECT9754H / ECT9750S

- 排風量：每小時 1,148 立方米
- 3段風速+1段強力設定
- 觸控式IQ操作面板
- 1組節能 LED 照明燈控制
- 可選擇循環或排風模式安裝
- 3個可水洗鋁質過濾網
- 活性碳過濾器
- H2H自動感應技術 (只適用於 ECT9754H)  
(配對型號：電磁爐EIS8648, EIV744 及 EIS62341)

- 功率：312 瓦 (13安培)
- 尺寸：高 580-1120 x 闊 898 x 深 504 毫米
- 亞洲製造
- 零售價：\$9,980



90厘米掛牆煙囪式  
抽油煙機連油杯

## EFC926SA

- 排風量：每小時 1,140 立方米
- 錯層式雙隔油器設計，確保高性能濾油
- 3段風速+1段強力設定
- 觸控式IQ操作面板
- 自動換氣模式
- 3組節能 LED 照明燈控制
- 延時自動關機功能
- 創新的風扇罩設計，擴闊風機入口，有效去  
除油煙和氣味
- 清洗提示燈

- 功率：249瓦 (13安培)
- 尺寸：高 612-1092 x 闊 900 x 深 500 毫米
- 亞洲製造
- 零售價：\$9,980





90厘米拖拉式  
抽油煙機

### LFP619X

---

- 排風量：每小時 600 立方米
- 3段風速
- 按鍵式操作
- 1組節能 LED 照明燈控制
- 可選擇循環或排風模式安裝
- 2個可水洗鋁質過濾網
- 活性炭過濾器 (自選)

- 功率：234 瓦 (13 安培)
- 尺寸：高 395 x 闊 898 x 深 300 毫米
- 波蘭製造
- 零售價：\$6,980



60厘米拖拉式  
抽油煙機

### LFP616X

---

- 排風量：每小時 600 立方米
- 3段風速
- 按鍵式操作
- 1組節能 LED 照明燈控制
- 可選擇循環或排風模式安裝
- 2個可水洗鋁質過濾網
- 活性炭過濾器 (自選)

- 功率：234 瓦 (13 安培)
- 尺寸：高 395 x 闊 598 x 深 300 毫米
- 波蘭製造
- 零售價：\$5,980



## Cooling

Preserve your food's freshness for days longer with a range that's inspired by professional cooling technology.



變頻法式四門雪櫃

### EQE5660A-B

- 總淨容量：562 公升
- 冷藏室淨容量：409 公升
- 冷凍室淨容量：153 公升
- 外置飲水機
- TasteLockAuto 保鮮格
- TasteSealPlus 精控變溫技術
- TasteGuard 負離子防菌系統
- EvenTemp 均衡溫度系統
- Autolce 自動製冰
- FastIce 快速冷凍可製造多 25% 冰塊
- 快速冷凍功能
- 假日省電模式
- 關門響鬧提示
- 可調校溫度  
冷藏室 (+1℃ ~ +7℃) /  
冷凍室 (-23℃ ~ -14℃)
- 氣候類：亞熱帶-熱帶
- 功率：0.3 千瓦 (13 安培)
- 產品尺寸：高 1795 x 闊 896 x 深 726 毫米
- 顏色：啞光黑
- 泰國製造
- 零售價：\$19,980



變頻法式四門雪櫃

### EQE5600A-S

- 總淨容量：562 公升
- 冷藏室淨容量：409 公升
- 冷凍室淨容量：153 公升
- TasteLockAuto 保鮮格
- TasteSealPlus 精控變溫技術
- TasteGuard 負離子防菌系統
- EvenTemp 均衡溫度系統
- 快速冷凍功能
- 假日省電模式
- 關門響鬧提示
- 可調校溫度  
冷藏室 (+1℃ ~ +7℃) /  
冷凍室 (-23℃ ~ -14℃)
- 氣候類：亞熱帶-熱帶
- 功率：0.3 千瓦 (13 安培)
- 產品尺寸：高 1795 x 闊 896 x 深 726 毫米
- 顏色：北極銀
- 泰國製造
- 零售價：\$17,980



變頻對門式雪櫃

### ESE6101A-BSG

- 總淨容量：570 公升
- 冷藏室淨容量：381 公升
- 冷凍室淨容量：189 公升
- NutriFresh™ 極致保鮮變頻
- TasteGuard 防菌淨味系統
- EvenTemp 均衡溫度系統
- TasteLock 保鮮格
- 智能調控面板
- 快速冷凍功能
- 假日省電模式
- 關門響鬧提示
- 可調校溫度  
冷藏室 (+2℃ ~ +8℃) /  
冷凍室 (-23℃ ~ -18℃)
- 氣候類：亞熱帶-熱帶
- 功率：0.3 千瓦 (13 安培)
- 產品尺寸：高 1780 x 闊 911 x 深 706 毫米
- 顏色：啞光黑
- 亞洲製造
- 零售價：\$17,800





變頻對門式雪櫃

### ESE5401A-SHK

- 總淨容量：498 公升
- 冷藏室淨容量：309 公升
- 冷凍室淨容量：189 公升
- NutriFresh™ 極致保鮮變頻
- TasteGuard 負離子防菌系統
- EvenTemp 均衡溫度系統
- TasteLock 保鮮格
- 智能調控面板
- 快速冷凍功能
- 假日省電模式
- 關門響鬧提示
- 可調校溫度  
  冷藏室 (+2℃ ~ +8℃) /  
  冷凍室 (-23℃ ~ -18℃)
- 氣候類：亞熱帶-熱帶
- 香港能效級別：1級
- 功率：0.3 千瓦 (13 安培)
- 產品尺寸：高 1780 x 闊 836 x 深 706 毫米
- 顏色：北極銀
- 亞洲製造
- 零售價：\$13,800



嵌入式雙門  
TwinTech® 雪櫃

### ENN2859AOW

- 總淨容量：249 公升
- 冷藏室淨容量：188 公升
- 冷凍室淨容量：61 公升
- TwinTech® 系統，雙重獨立空氣循環系統，  
  保持最佳溫度和濕度
- 快速冷凍功能，並能自動恢復到正常的設置
- TasteGuard 負離子防菌系統
- 觸控式 LCD 顯示屏
- 關門響鬧提示
- 緩衝式門鉸
- 冷藏室具 4 層玻璃架及 2 個蔬果  
  保鮮抽屜
- 3 個冷凍室抽屜
- 左/右門鉸選擇
- 可調校溫度  
  冷藏室 (+2℃ ~ +8℃) /  
  冷凍室 (-24℃ ~ -15℃)
- 氣候類：亞溫帶-溫帶-亞熱帶-熱帶
- 香港能效級別：1級
- 功率：0.14 千瓦 (13 安培)
- 安裝尺寸：高 1780 x 闊 570 x 深 580 毫米
- 產品尺寸：高 1768 x 闊 556 x 深 550 毫米
- 意大利製造
- 零售價：\$17,800



## Dishwashers

### The green machine

Electrolux integrated and semi-integrated dishwashers are all AAA rated for energy efficiency and superior washing and drying performances. With cleverly designed interiors for easy loading plus a great choice of programmes, washing dishes just got a whole lot easier.



60厘米嵌入式  
電子控制洗碗碟機



60厘米半嵌入式  
電子控制洗碗碟機



45厘米嵌入式  
電子控制洗碗碟機

### KEAF7200L

- FlexiLift 為您提供更靈活的可調高度籃架
- 3段溫度選擇設定連延遲啟動功能
- LED 指示燈
- 符號控制面板
- 響鬧指示
- AirDry 技術 - 自動開門，提供卓越乾碗效果
- 防淹及滲漏保護措施
- 洗滌程序：5
- 清洗容量：13套標準餐具
- 歐洲能效級別：A++
- 用水量：9.9公升
- 功率：1.95千瓦 (13安培單相電接駁)
- 安裝尺寸：高 820-900 x 闊 600 x 深 570 毫米
- 產品尺寸：高 818-898 x 闊 596 x 深 550 毫米
- 波蘭製造
- 零售價：\$16,800

AirDry 技術



### EES47310IX

- FlexiLift 為您提供更靈活的可調高度籃架
- 4段溫度選擇設定連預校啟動功能 (24小時)
- SoftSpikes® 特殊軟膠墊提防玻璃杯、杯子因傾斜而受損
- 水傳感器可探測器皿的污垢程度，並自動調整用水量
- 文字或符號控制面板
- AirDry 技術 - 自動開門，提供卓越乾碗效果
- 防淹及滲漏保護裝置
- 洗滌程序：8
- 清洗容量：13套標準餐具
- 歐洲能效級別：A+++
- 功率：2.2千瓦 (13安培單相電接駁)
- 安裝尺寸：高 820-900 x 闊 600 x 深 595 毫米
- 產品尺寸：高 818-898 x 闊 596 x 深 570 毫米
- 波蘭製造
- 零售價：\$14,800

AirDry 技術



### EEA22100L

- FlexiLift 為您提供更靈活的可調高度籃架
- 3段溫度選擇設定
- LED 指示燈
- 符號控制面板
- 響鬧指示
- AirDry 技術 - 自動開門，提供卓越乾碗效果
- 防淹及滲漏保護措施
- 洗滌程序：6
- 清洗容量：9套標準餐具
- 歐洲能效級別：A+
- 用水量：9.9公升
- 功率：1.95千瓦 (13安培)
- 安裝尺寸：高 820-880 x 闊 450 x 深 570 毫米
- 產品尺寸：高 818-878 x 闊 446 x 深 550 毫米
- 波蘭製造
- 零售價：\$10,800

AirDry 技術



\*所有嵌入式產品均不包門板



60厘米獨立式  
MaxiFlex 洗碗碟機

## ESF9516LOX

- MaxiFlex 拆卸式抽屜可因應碗盤餐具運用空間
- SatelliteClean® 衛星環形噴水臂以多角度噴射水柱徹底洗滌餐具
- FlexiLift 為您提供更靈活的可調高度籃架
- 4段溫度選擇設定連延遲啟動功能 (24小時)
- 時間管理系統
- SoftSpikes® 特殊軟膠墊提防玻璃杯、杯子因傾斜而受損
- 水傳感應器可探測器皿的污垢程度，並自動調整用水量
- AirDry 技術 - 自動開門，提供卓越乾碗效果
- 防淹及滲漏保護措施
- 洗滌程序: 6
- 清洗容量: 14套標準餐具
- 歐洲能效級別: A+++
- 用水量: 10.5公升
- 功率: 1.95千瓦 (13安培單相電接駁)
- 產品尺寸: 高 850 x 闊 600 x 深 630 毫米
- 顏色: 不鏽鋼
- 波蘭製造
- 零售價: \$16,800

MaxiFlex



SatelliteClean®







## Washing Machines

Our laundry range will care for your clothes gently and keep the resources you use to a minimum.



嵌入式8/4公斤  
洗衣乾衣機

### EW7W3866OF

- 變頻式摩打
- 蒸氣清新護理
- 國際羊毛品質合格標記藍色證書  
Woolmark Blue，特別呵護純羊毛衣物
- 時間管理系統，可根據衣物的骯髒度來調節洗滌時間，省水又省電
- 最高脫水轉速：每分鐘1600轉
- IQ Touch™ 輕觸式 LED 面板及旋鈕調控
- 選項：預洗、額外過水、去污、柔順  
Plus及兒童安全鎖
- 預校啟動
- 洗衣量：8公斤
- 乾衣量：4公斤
- 洗衣程序：14
- 乾衣程序：3
- 香港能效級別：1級
- 用水效益級別：1級
- 功率：2千瓦 (13安培)
- 安裝尺寸：高 820 x 闊 600 x 深 582 毫米
- 產品尺寸：高 819 x 闊 596 x 深 553 毫米
- 意大利製造
- 零售價：\$19,800



## Accessories

Accessories make cooking easier.



### EAK01

---

- 用於將兩部或多部煮食爐並排安裝到一個開孔位中。兩部煮食爐需要一件接駁條，三部煮食爐需要兩件接駁條，如此類推
- 零售價：\$680



蒸焗爐除垢劑

### M3OCD300

---

- 250毫升
- 意大利製造
- 零售價：\$230



焗爐、微波爐清潔除油劑

### M3OCS200

---

- 500毫升
- 意大利製造
- 零售價：\$230



**Making every  
day taste better**

# 焗爐

## 60厘米 焗爐

KOAS31X

KOBAS31X

KOCBP21X

KODDP71XA

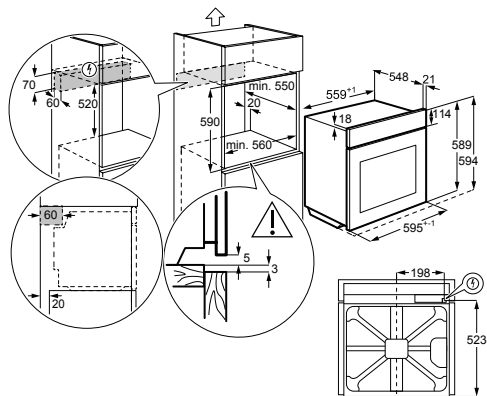
KODEC75X

KODGH70TXA

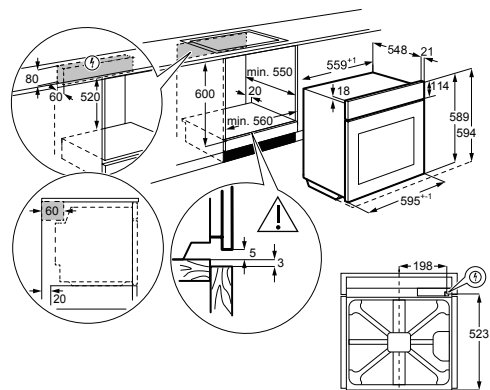
KOMGH60TXA

KOHGH00XA

### Wall Mount



### Underbench

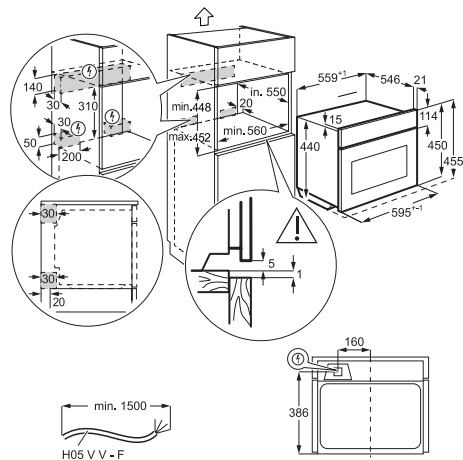


## 45厘米 焗爐

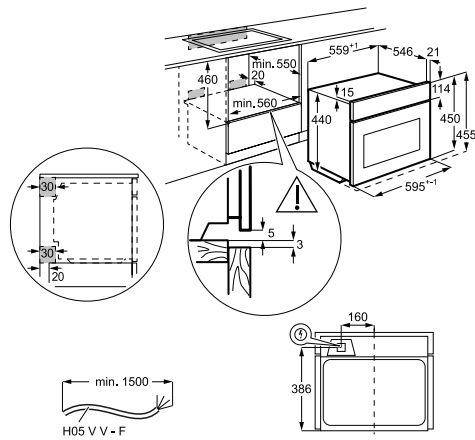
KVAAS21WX

KVBAS21WX

### Wall Mount



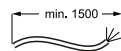
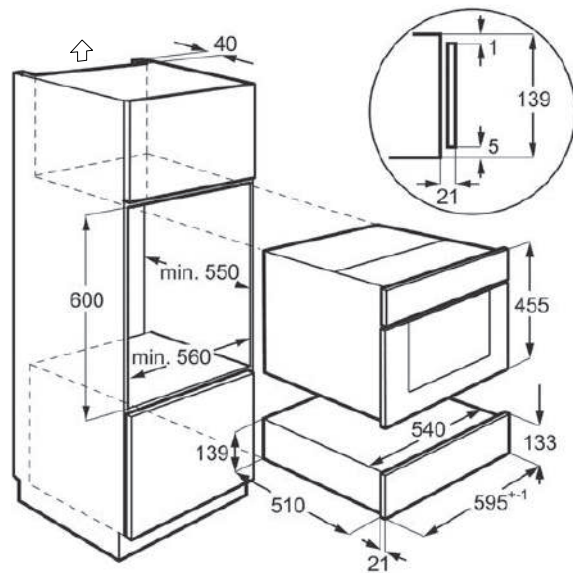
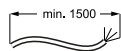
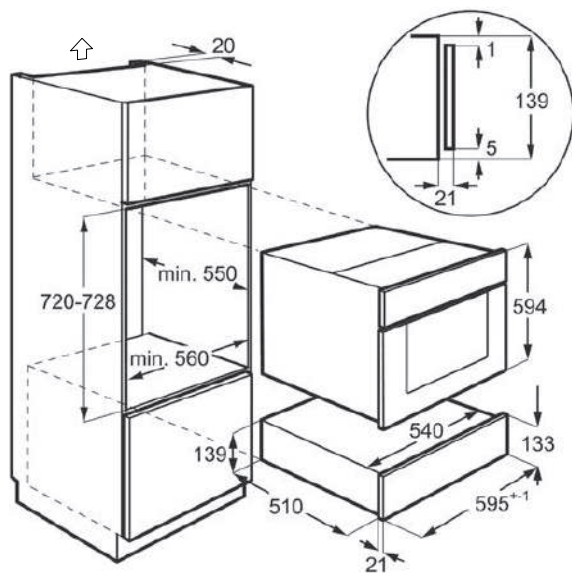
### Underbench





# 真空抽屜及慢煮蒸焗爐

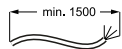
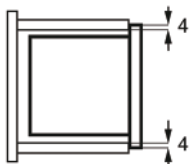
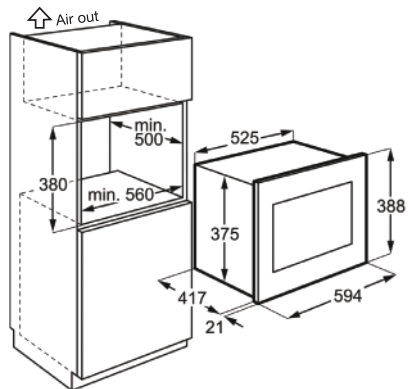
KBV4X



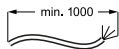
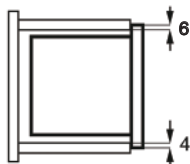
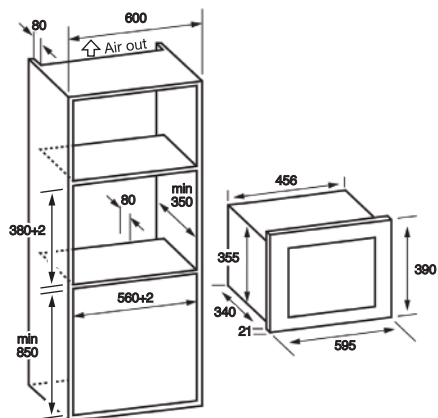


# 微波爐

KMFD263TEX

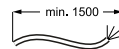
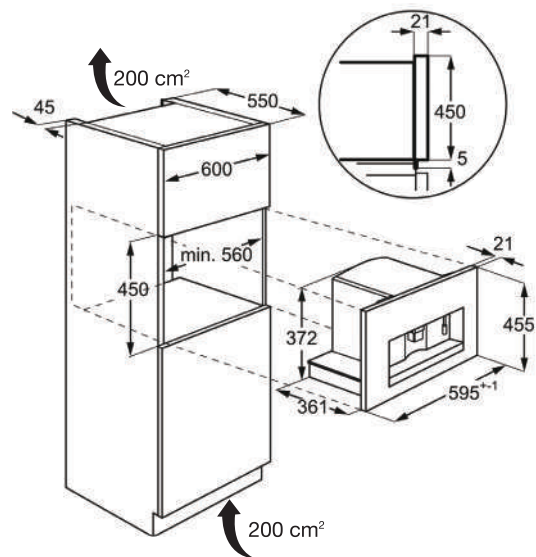


EMSB20XG



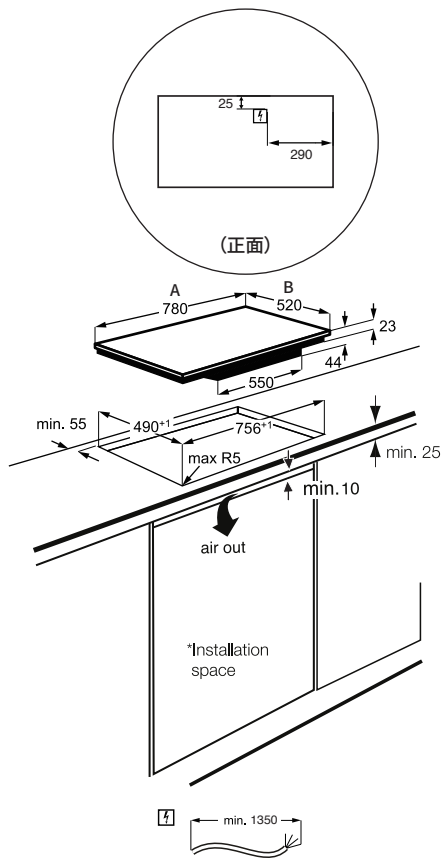
# 咖啡機

KBC65X

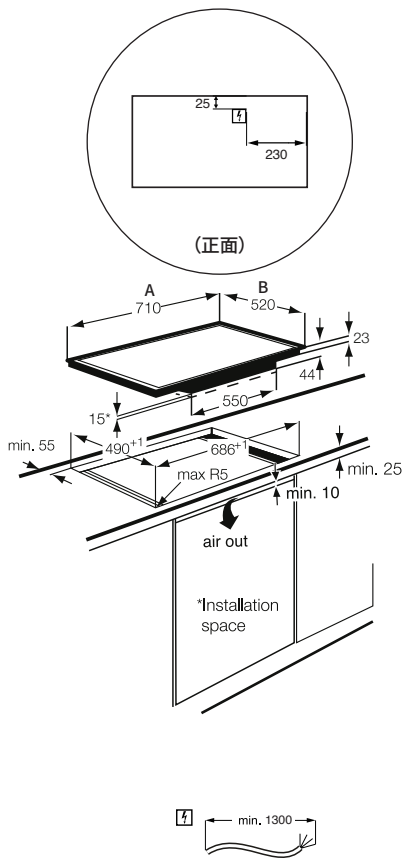


# 煮食爐

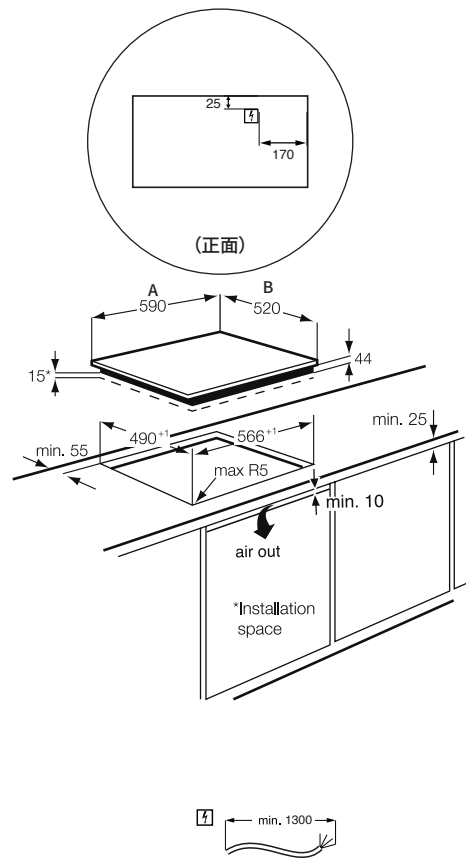
EIS8648



EIV744



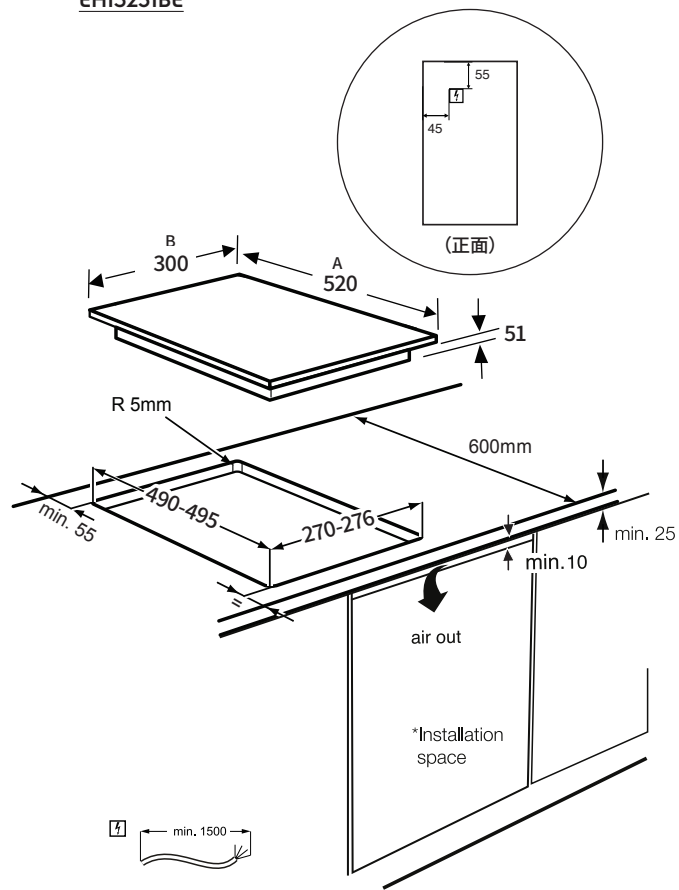
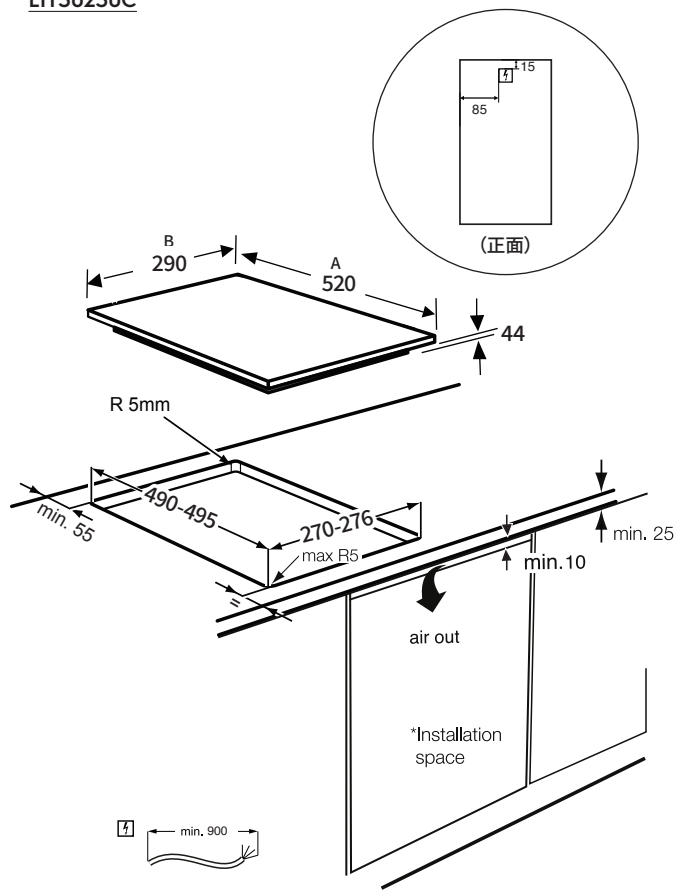
EIS62341/EIV644



# 煮食爐

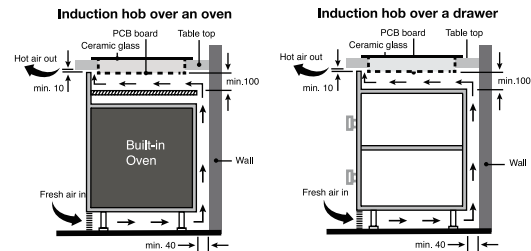
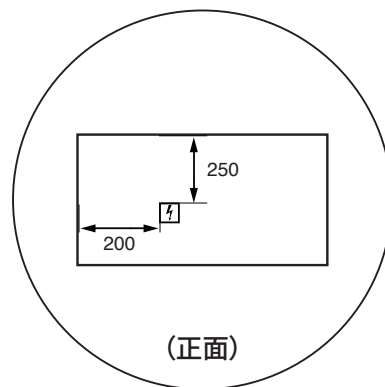
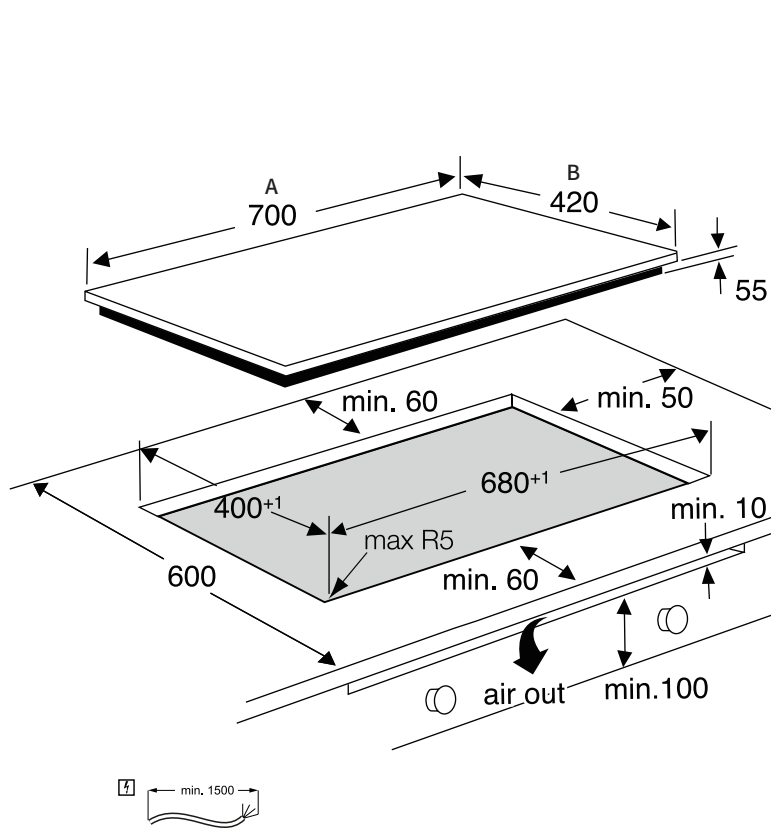
LIT30230C

EHI3251BE



# 煮食爐

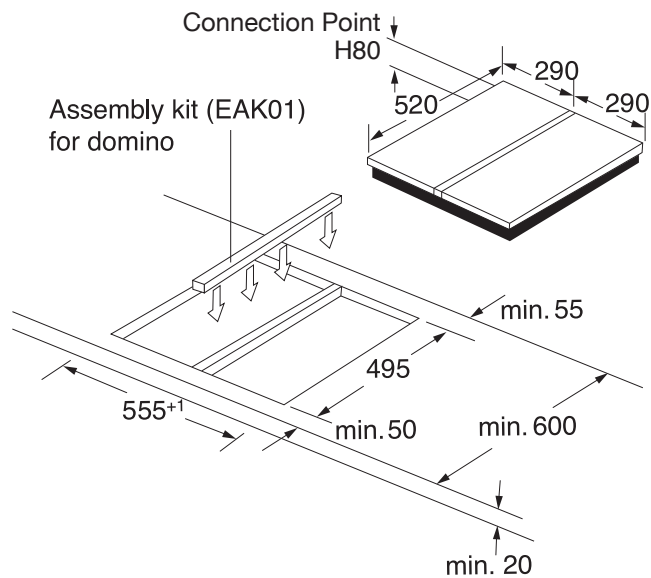
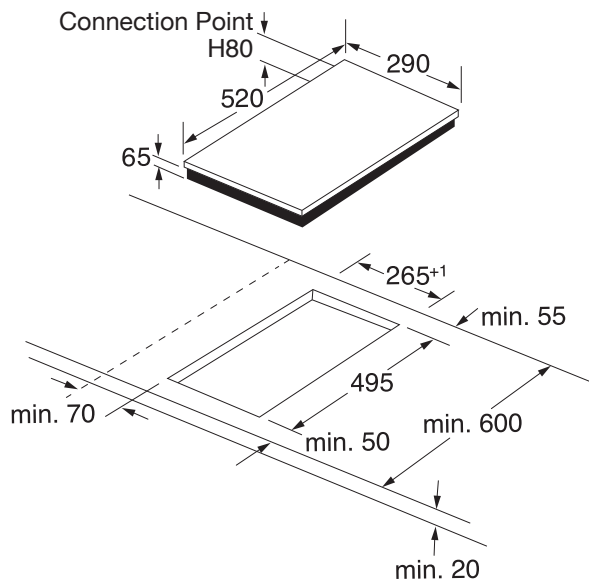
EHI7280BB



# 煮食爐

EGC-2901

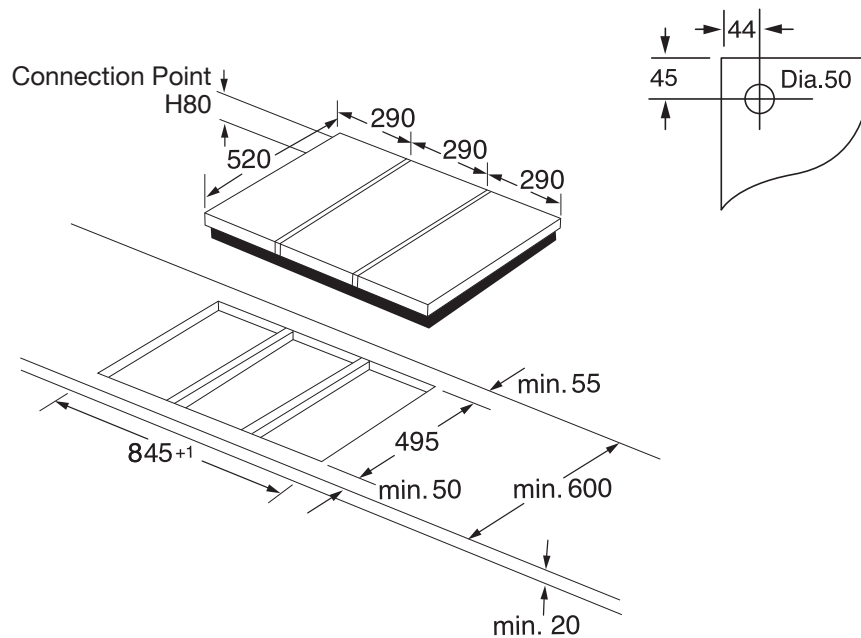
EGC-2902



# 煮食爐

EGC-2901

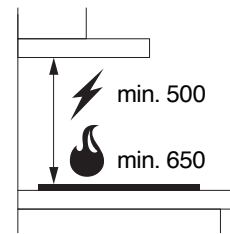
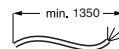
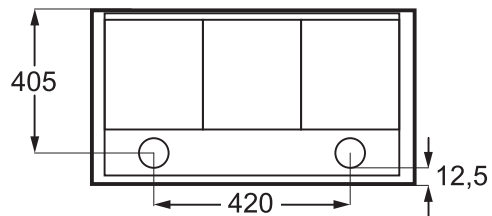
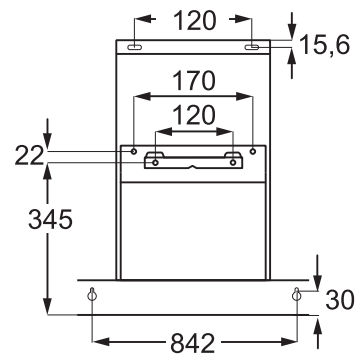
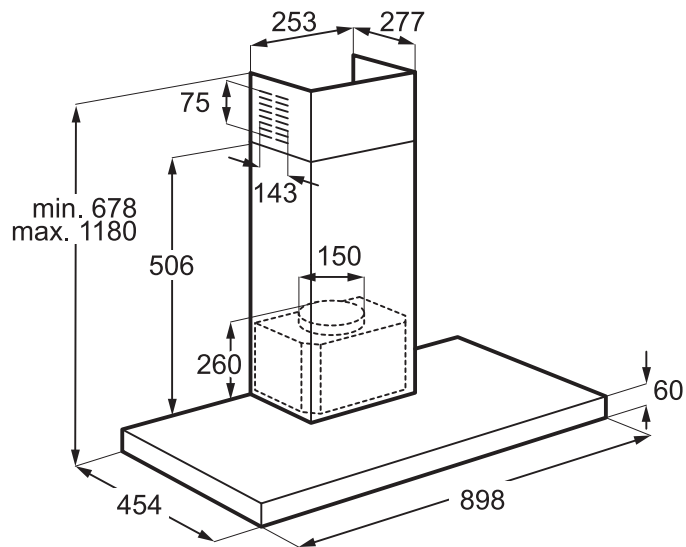
EGC-2902





# 抽油煙機

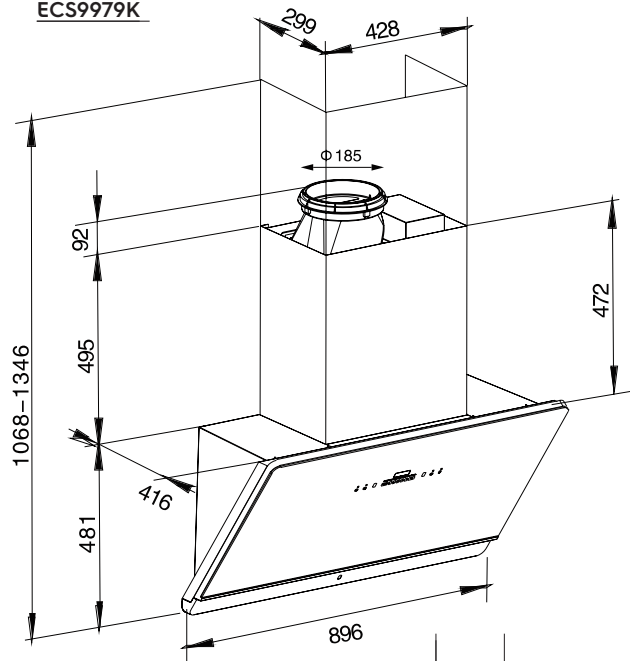
LFT769X



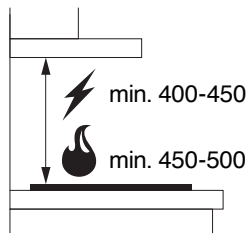
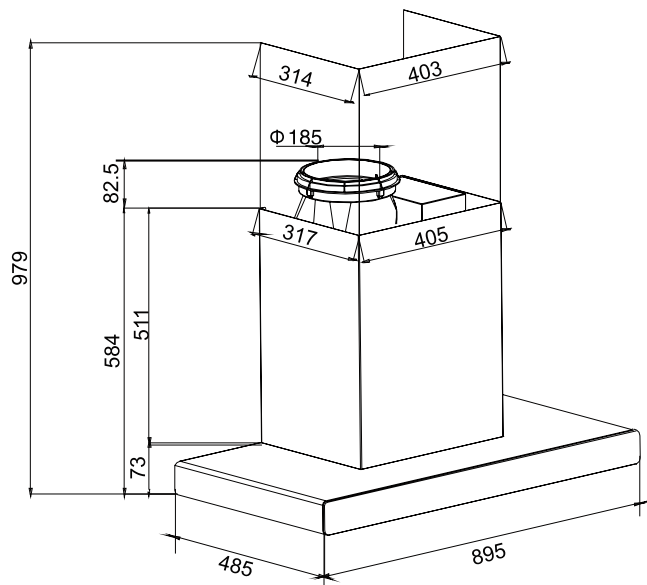
\*預留出風位錫紙喉空間尺寸。

# 抽油煙機

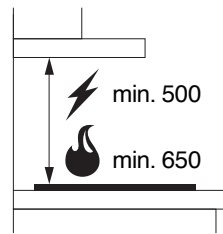
ECS9979K



ECC9312K



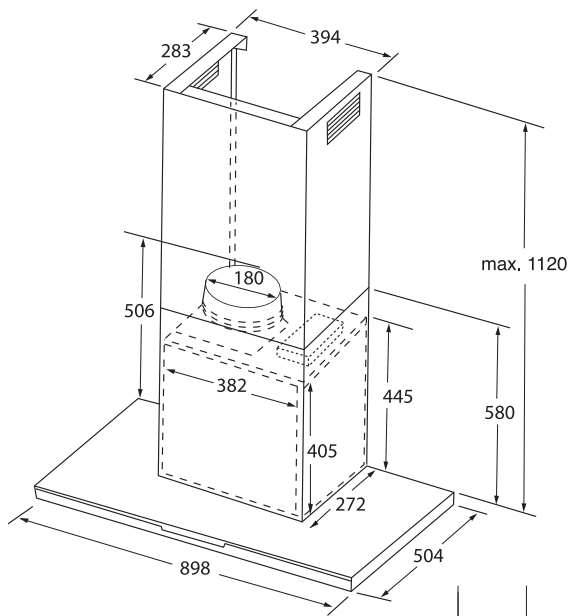
\*預留出風位錫紙喉空間尺寸。



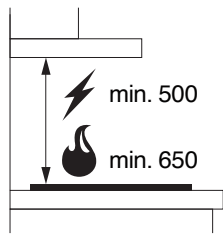
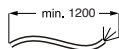
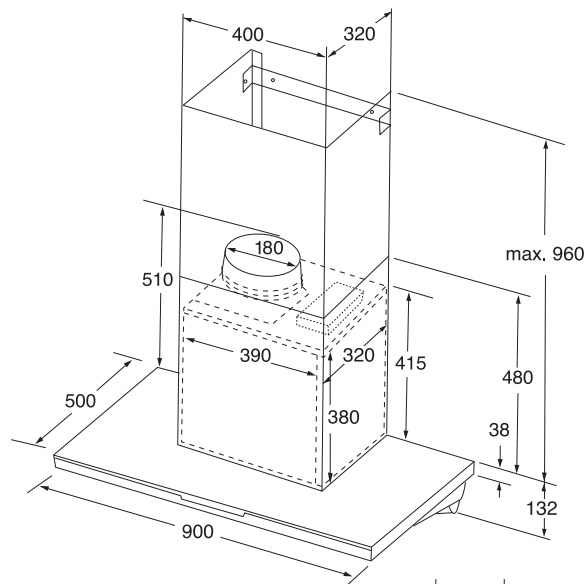
\*預留出風位錫紙喉空間尺寸。

# 抽油煙機

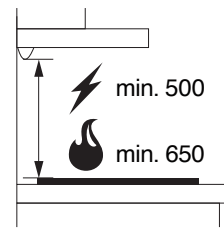
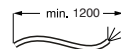
ECT9754H / ECT9750S



EFC926SA



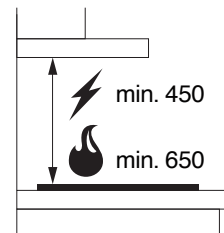
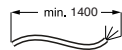
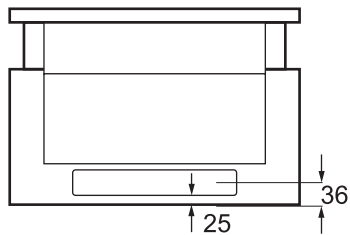
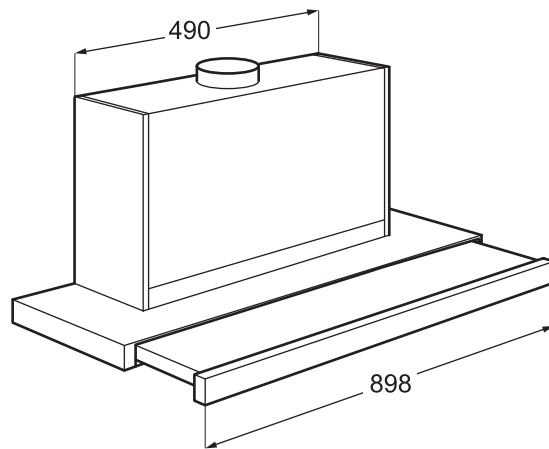
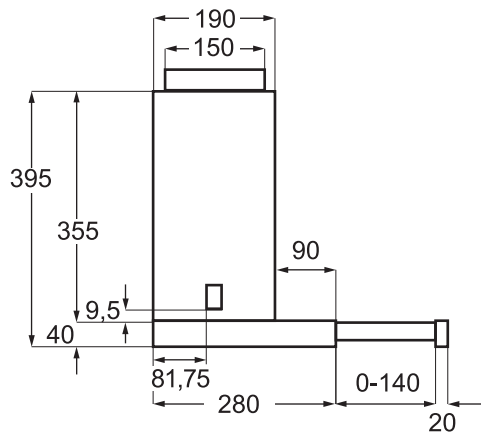
\*預留出風位錫紙喉空間尺寸。



\*預留出風位錫紙喉空間尺寸。

# 抽油煙機

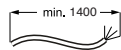
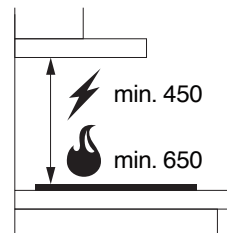
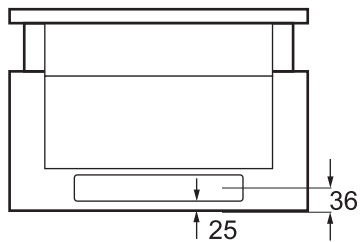
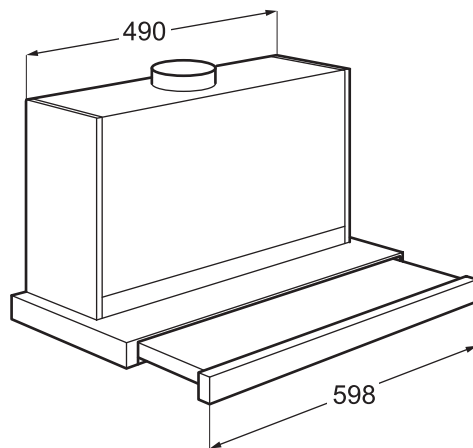
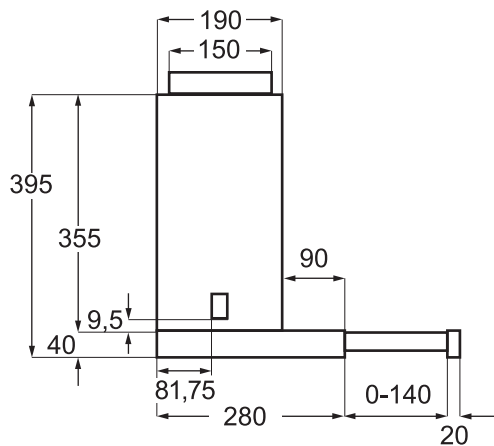
LFP619X



\* 預留出風位錫紙喉空間尺寸。

# 抽油煙機

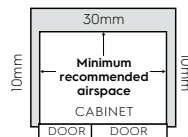
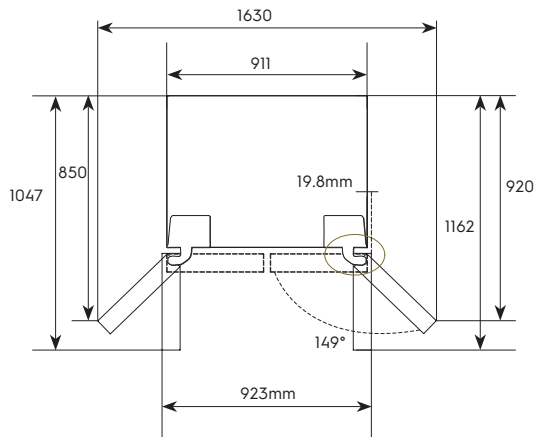
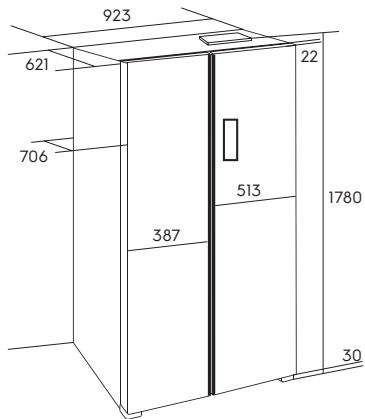
LFP616X



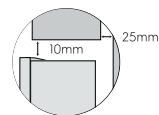
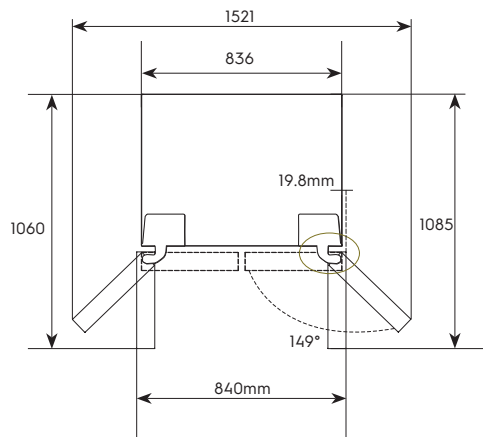
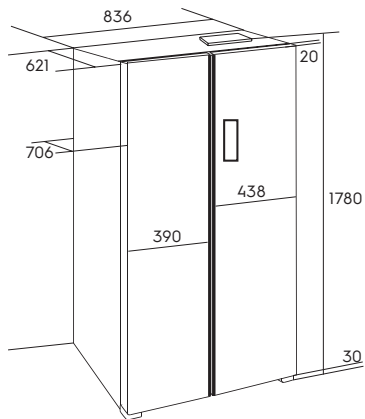
\* 預留出風位錫紙喉空間尺寸。

# 雪櫃

## ESE6101A-BSG



## ESE5401A-SHK



Minimum recommended  
airspace

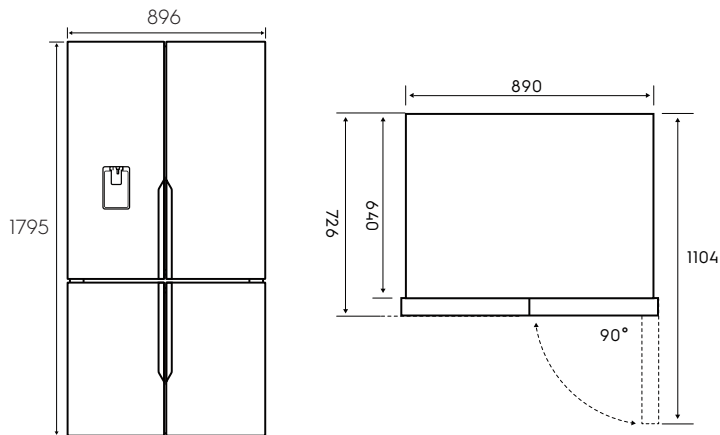
建議預留最少空間散熱

\*可拆門 Dismantle of doors

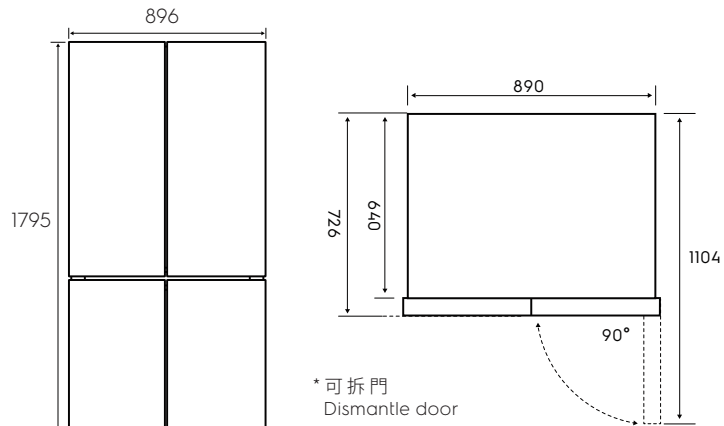


# 雪櫃

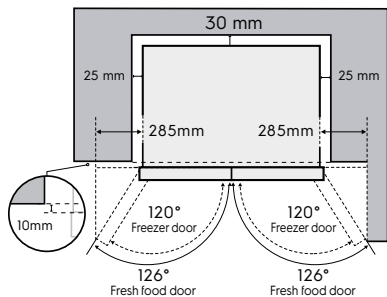
## EQE5660A-B



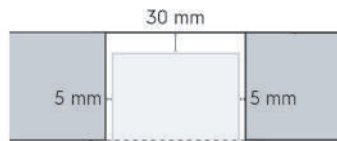
## EQE5600A-S



\*可拆門  
Dismantle door



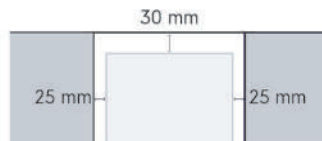
### 安裝選項



最小側邊間距  
廚櫃

雪櫃與廚櫃至少預留10毫米的間距。

最小廚櫃開孔尺寸(闊x深x高):  
900 x 649 x 1800 (毫米)



雪櫃機身前部與廚櫃排成一列

側面間距必須為25毫米，  
使雪櫃機身前部與廚櫃排成一列。

最小廚櫃開孔尺寸(闊x深x高):  
900 x 659 x 1800 (毫米)



雪櫃門與廚櫃齊平

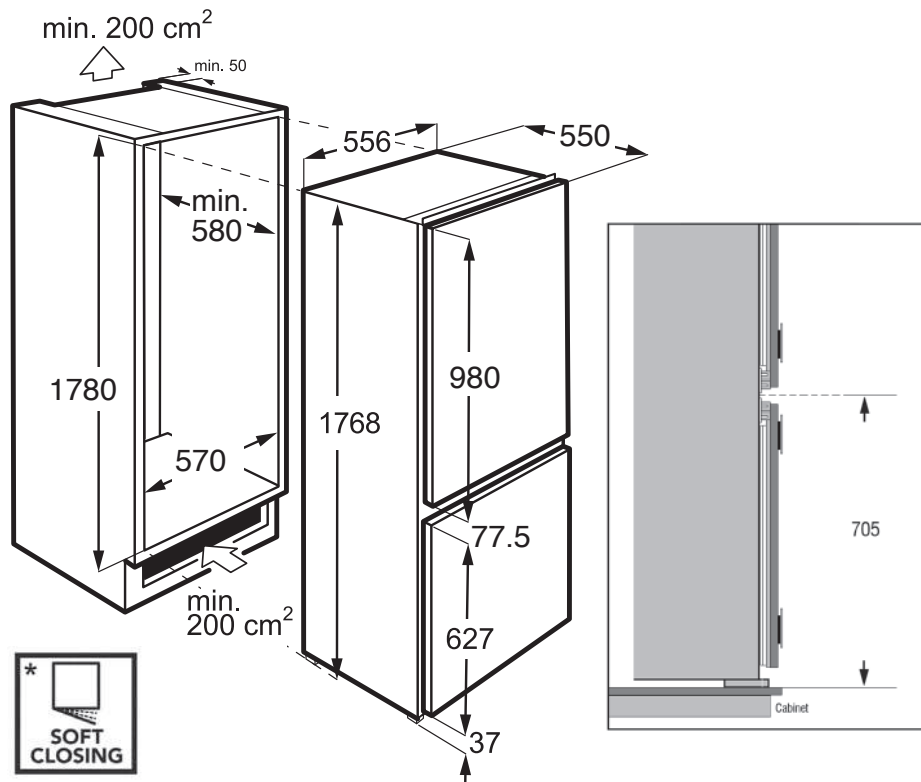
側面間距必須為90毫米，  
使雪櫃門與廚櫃齊平。

最小廚櫃開孔尺寸(闊x深x高):  
1070 x 741 x 1800 (毫米)

請注意：頂部間距均為5毫米。

# 雪櫃

ENN2859AOW



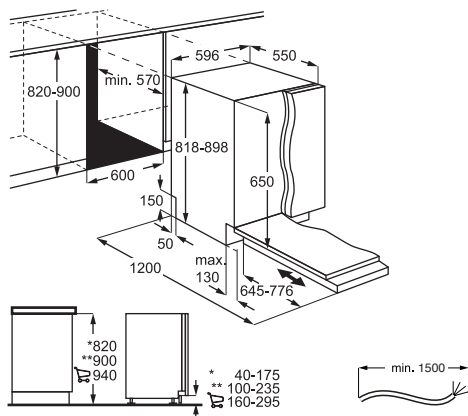
Additional wrapping cost is required if the fridges are put beside each other.



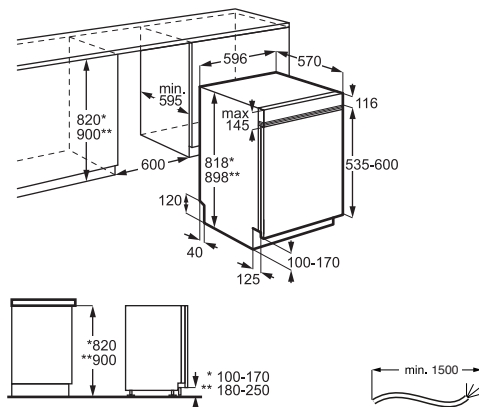
\*嵌入式雪櫃：客人需自行製造門板。

# 洗碗碟機

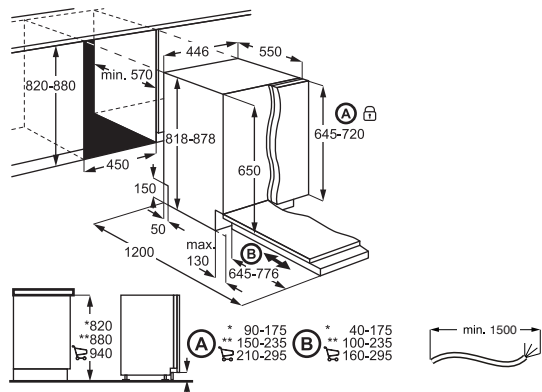
## KEAF7200L



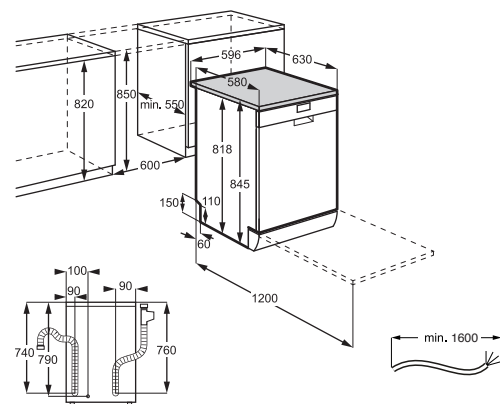
## EES47310IX



## EEA22100L

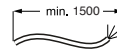
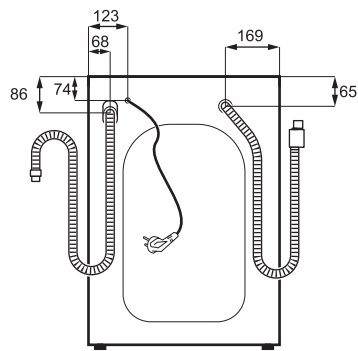
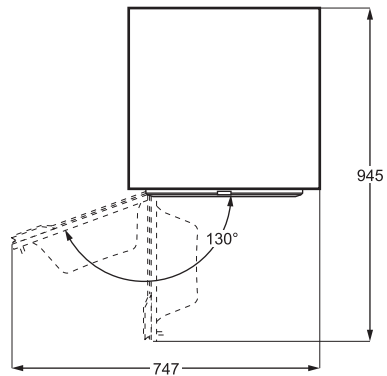
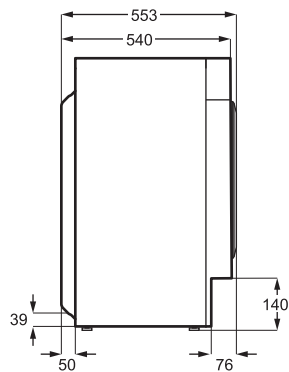
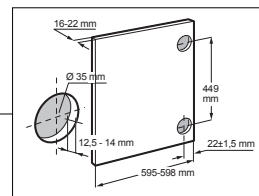
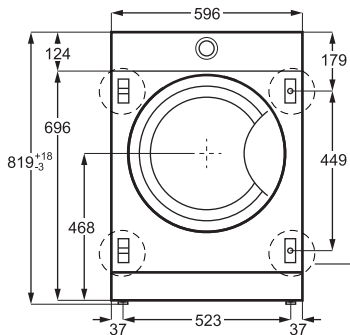
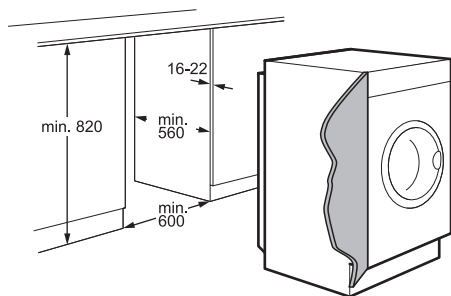


## ESF9516LOX



# 洗衣機

EW7W3866OF



\*客人需自行製作門板。

# Swedish thinking. Better living.

To add a touch of professional inspiration to your kitchen,  
visit [www.electrolux.com.hk](http://www.electrolux.com.hk)



了解更多



**DCH EA**  
DCH ELECTRICAL APPLIANCES DIVISION

總代理：

大昌貿易行有限公司

香港九龍灣啟祥道20號大昌行集團大廈

電話：+852 2262 1637

傳真：+852 2814 7619

伊萊克斯陳列室：

香港灣仔告士打道38號萬通保險中心地下B舖

電話：+852 2804 2328

傳真：+852 2804 2399

WhatsApp：+852 2410 6338

客戶服務熱線：+852 3193 9888



立即登記



購買伊萊克斯產品並完成網上登記即享兩年產品保養。